

## DISPENSER TAVOLINO

Piccoli, pratici e maneggevoli, i **dispenser tavolino** contengono i tovaglioli 17x17 e 17x25 esaltandone la stampa del logo sui vostri buffet; sono serigrafabili sui 2 lati, avanti e dietro. Un ottimo compromesso per chi vuol combinare l'eleganza e lo stile con le esigenze di spazio.

Little, practical and handy, the little table dispensers contain the napkins size 17x17 and 17x25 and emphasize the logo printing on your buffets; they can be silk-screen printed on both sides, on the front and back side. It is a very good compromise which combines elegance and style with space requirements at the same time.

### Materiale

Polistirolo cristallo

### Colori disponibili

Trasparente  
Nero - Nero trasp.  
Blu - Blu trasp.

### Colori di stampa

Fino a 4

### Tempi di consegna

40 giorni

### Material

Polystyrene crystal

### Avaiable color

Transparent  
Black - Black transp.  
Bleu - Bleu transp.

### Print colours

Up to 4

### Delivery time

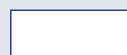
40 days

### Area di stampa in mm.

Printing area in mm.



Lati 30x90  
Side 30x90

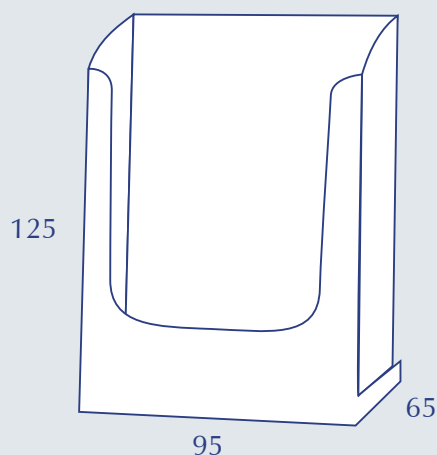


Avanti 15x70  
On the front 15x70



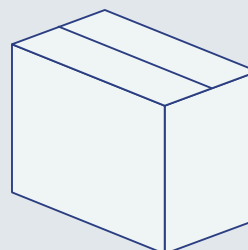
Dietro 70x70  
On the Back 70x70

### Dimensioni in mm. - Dimensions mm.



### Confezionamento - Packing

Confezione in polietilene da 1 pz  
in cartone ondulato da 34 pz  
Polyethylene packaging 1 piece  
in corrugated cardboard  
box with 34 pieces



1 pallet = 48 ct  
1 pallet = 48 boxes